



VYŠETROVACIE LEHÁTKO ELEVA



1 Zábrany*

Bočné zábrany chránia pacienta po 2/3 nosidiel.

2 Prevádzková páka

Operadlo je možné ľahko nastaviť až do $\pm 85^\circ$ pomocou plynovej pružiny.

3 Opierka hlavy*

Model s nastaviteľnou opierkou hlavy môže byť vybavený voliteľným výrezom pre nos.

4 DIN Lišta*

Pochrómovaná DIN lišta umožňuje inštalovať príslušenstvo na oboch stranách vyšetrovacieho stola.

5 Spojovací materiál*

Rôzne príslušenstvo môžu byť pripojené k DIN lište pomocou upevňovacieho prvku.

6 Skryté kolieska*

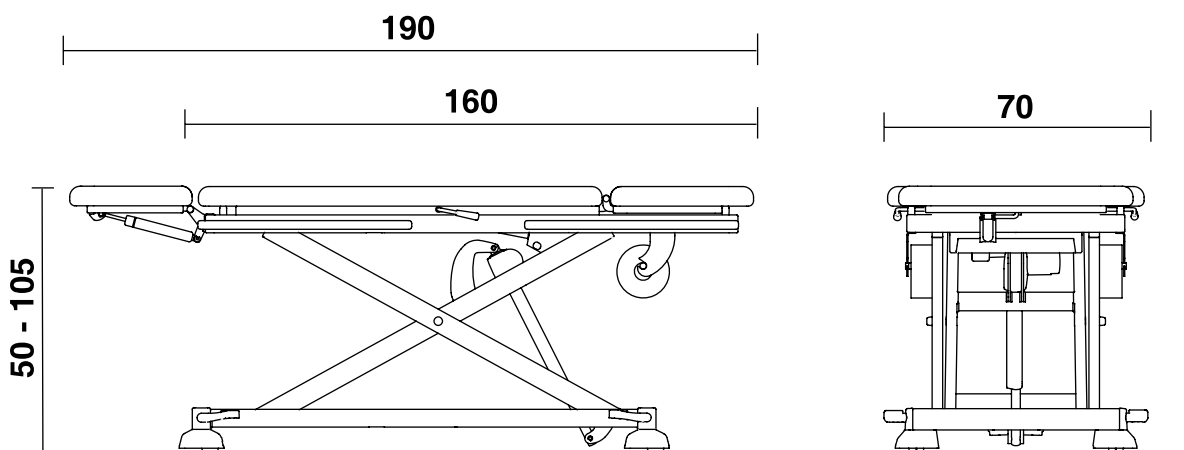
Skryté dvojité kolieska $\varnothing 50$ mm so syntetickou krytkou.

7 Nožný ovládač

Elektrické nastavenie sa aktivuje pomocou nožného ovládača, ktorý môže byť voľne na podlahe.

8 Výškové nastavenie

Systém zaručuje vysokú stabilitu vo všetkých výškach. Rozsah: 50 - 105 cm.



* voliteľné príslušenstvo

Prídavné príslušenstvo



Opierka hlavy s výrezom



Prídavná chrómovaná lišta



Držiak rolky papiera



Infúzny stojan 2x držiak



Odberová područka



Podhlavník



Bočné zábrani

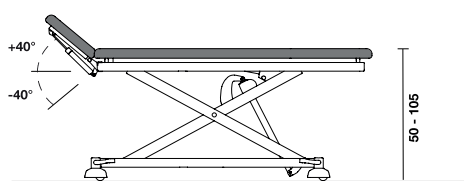


Infúzny stojan 2x držiak

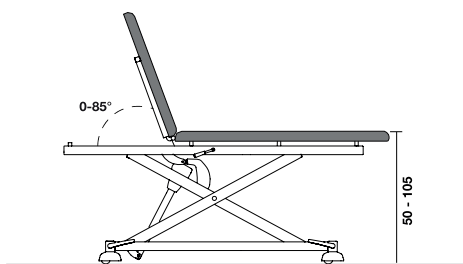
Technická špecifikácia

Celkový rozmer	190 x 100 cm
Výška lehátka	51 - 105 cm
Polohovanie operadla	plynová pružina
Zdvih ložnej plochy	elektrický
Kolieska	Ø 5 cm (voliteľné)
Hmotnosť	74 kg
Nosnosť	200 kg

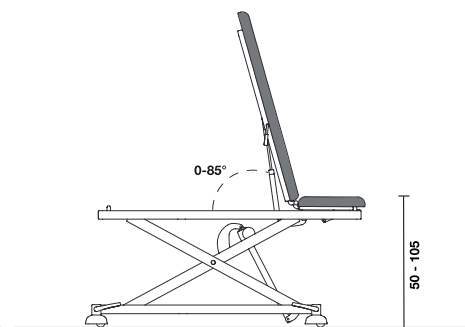
2-dielna ložná plocha



Varianta A

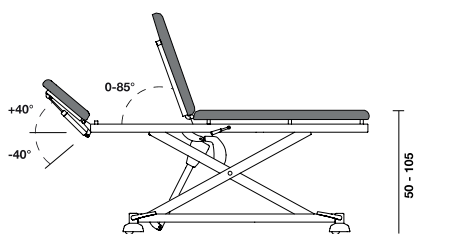


Varianta B

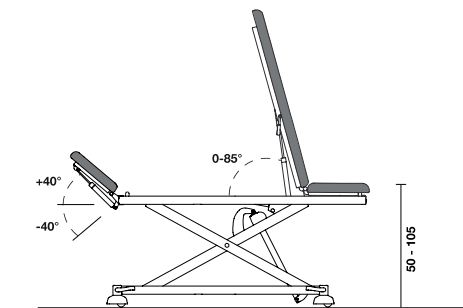


Varianta C

3-dielna ložná plocha



Varianta D



Varianta E