

INSTRUMAN MAXI

Stolík INSTRUMAN MAXI je vhodný pre tých, ktorí potrebujú pri svojej špecializovanej práci väčšiu pracovnú plochu a zároveň vysokú nosnosť. Stolík INSTRUMAN MAXI tieto požiadavky dokonale splní, a tak budete mať po ruke všetko, čo potrebujete. Flexibilitu a ľahkú obsluhu vám zaručuje hydraulický zdvih.

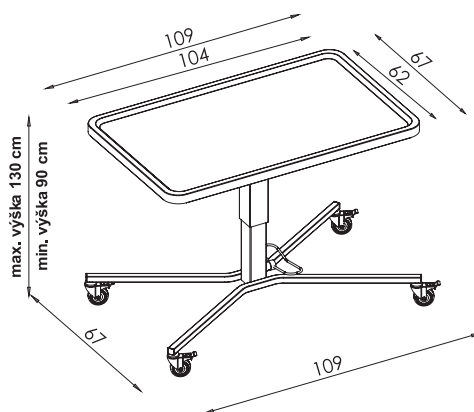
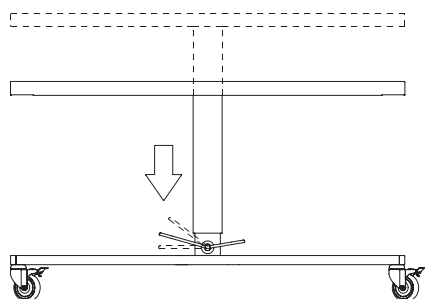
Tácka

Nerezová, ľahko odoberateľná, zvýšený prelis 1,5 cm.



Pedál

Nožný pedál umožňujúci plynulý a citlivý zdvih pracovnej tácky až o 40 cm.



Zdvih
hydraulika s teleskopom

Kolieska
4x otočné s brzdou Ø 7,5 cm

Sterilizácia
para max. 130°C po dobu 3 minút

Nosnosť
50 kg pri rovnomernom zaťažení

Hmotnosť celková
25 kg

Materiál
nerezová oceľ AISI304