



DIALYZAČNÉ LEHÁTKO

FS 840

LEHÁTKA



Čalúnená koženka

Vyznačuje sa dlhou životnosťou, nenáročnou údržbou a ľahkým čistením.

Mechanické polohovanie

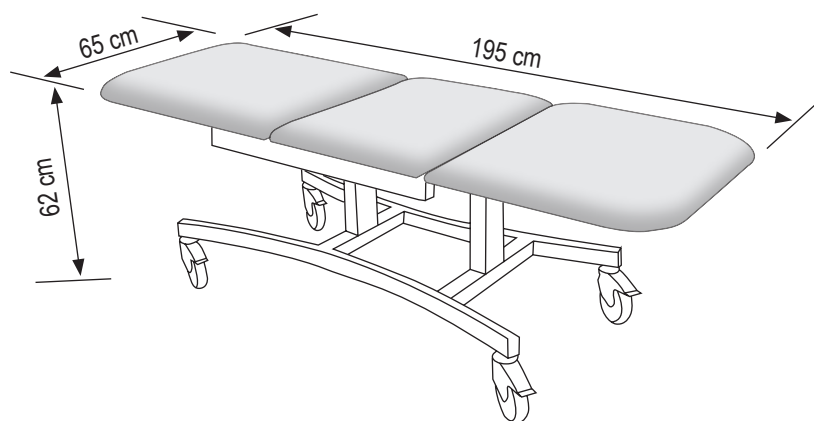
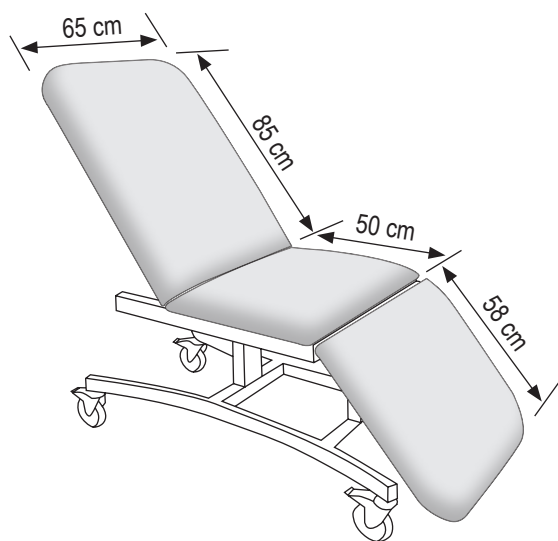
Mechanické polohovanie chrbta a nôh.

Podnožka

Podpera nôh, čalúnená a polohovateľná.

Kolieska Ø 12,5 cm

4x otočné s brzdou.



Prídavné doplnky



Zábrana
nerezová 47846



Opierka ruky
polohovateľná 47849



Infúzny stojan
Ø 18 mm 47845



Držiak rolky papiera 47842



Opierka nohy 47847



Polvalec
20 x 10 x 50 cm 47844



Držiak na uchytienie
inf. stojanu, zábrany 47843

Lehátka majú široké využitie v zdravotníckych zariadeniach. Vyznačujú sa dlhou životnosťou, nenáročnou údržbou a ľahkým čistením. Lehátka sú vyrábané z oceľových profilov, povrchová úprava prášková vypalovaná farba. Ložná plocha lehátka je čalúnená zdravotnou koženkou. Po bočných stranách lôžka sú eurolišty na uchytienie opierok, infúzneho stojana, zábrany.

Technická špecifikácia

Rozmer chrbtového dielu	65 x 85 x 6 cm
Rozmer stredového dielu	65 x 50 x 6 cm
Rozmer nožného dielu	65 x 58 x 6 cm
Dĺžka ložnej plochy	195 cm
Šírka ložnej plochy	65 cm
Šírka ložnej plochy s opierkami	85 cm
Výška ložnej plochy	62 cm
Kolieska	Ø 12,5 cm s brzdou
Hmotnosť	51 kg
Nosnosť	160 kg