

Nerezové vybavenie

Stojany na infekčný odpad

Infúzne stojany

Schodíky

ZDRAVOTNÍCTVO

STOJAN NA INFEKČNÝ ODPAD

Celonerezové prevedenie stojanu a nádoby z nerez ocele AISI304. Plynule nastaviteľná výška stojana s aretáciou.

NEREZ1009



Technická špecifikácia

Nádoba	1x Ø 49 cm
Objem nádoby	11l
Kolieska	3x Ø 5 cm
Nosnosť	5 kg
Hmotnosť	3 kg

NEREZ1010



Technická špecifikácia

Nádoba	1x Ø 38 cm
Objem nádoby	11l
Kolieska	3x Ø 5 cm
Nosnosť	5 kg
Hmotnosť	3 kg

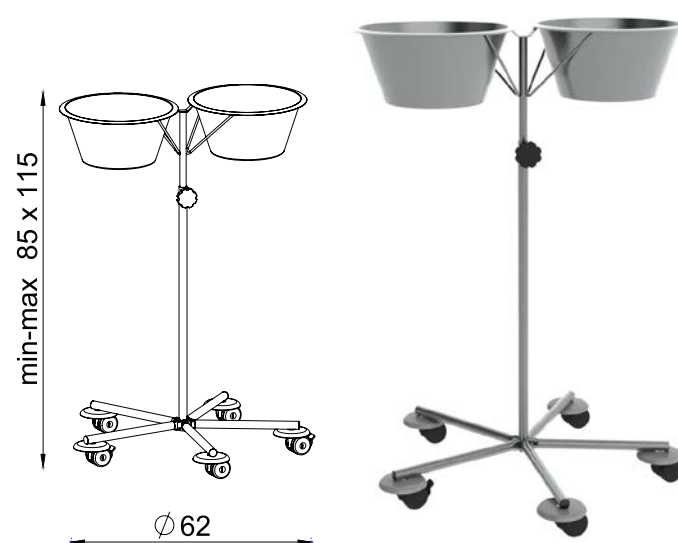
NEREZ1011



Technická špecifikácia

Nádoba	1x Ø 38 cm
Objem nádoby	11l
Kolieska	5x Ø 5 cm
Nosnosť	10 kg
Hmotnosť	4 kg

NEREZ1012



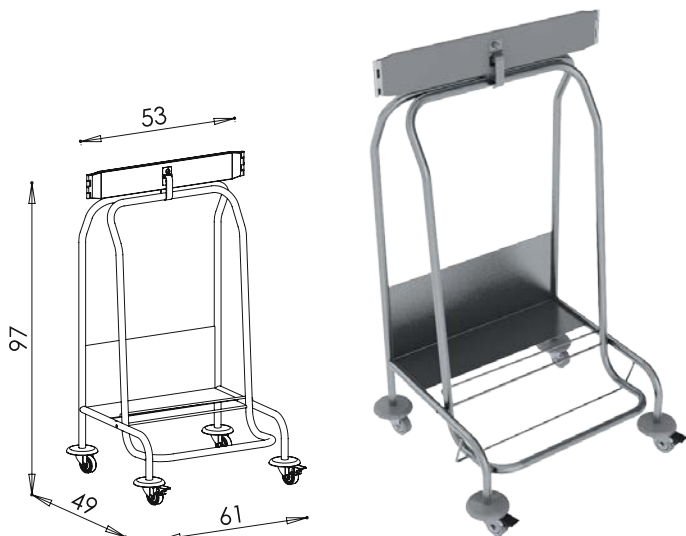
Technická špecifikácia

Nádoba	2x Ø 27 cm
Objem nádoby	2x5l
Kolieska	5x Ø 5 cm
Nosnosť	2x 5 kg
Hmotnosť	4 kg

VAKO NA INFEKČNÝ ODPAD

Celonerezové prevedenie stojanu z nerez ocele AISI304 a s uzatváracou gumovou planžetou na vaky s infekčným odpadom.

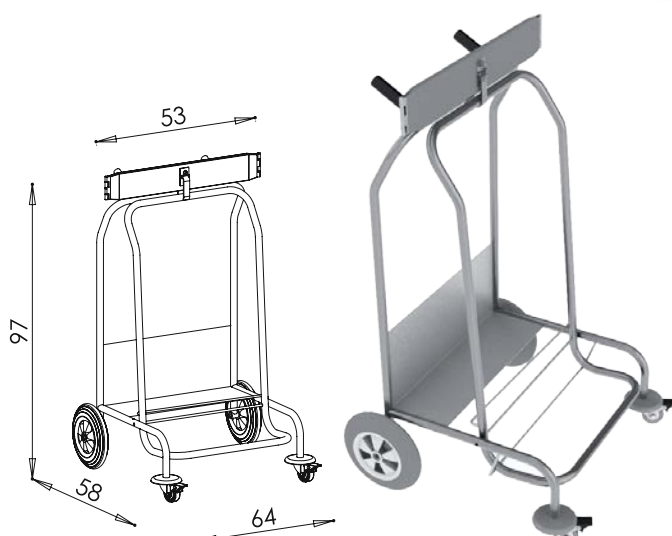
NEREZ4001



Technická špecifikácia

Objem	80 l
Plastový nárazník	4x
Kolieska	4x Ø 5 cm
Nosnosť	40 kg
Hmotnosť	5 kg

NEREZ4002



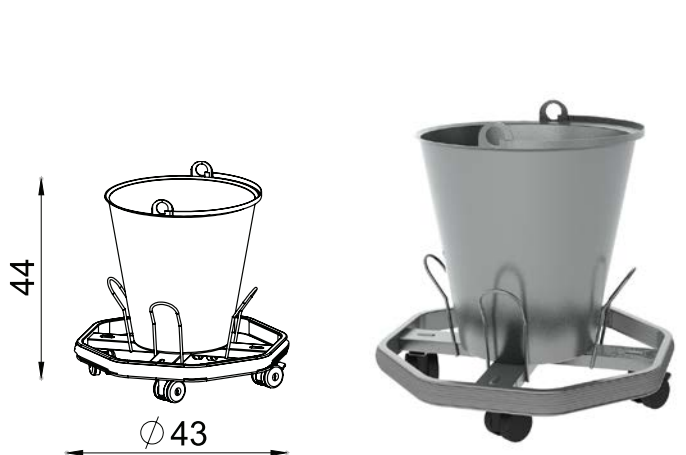
Technická špecifikácia

Objem	80 l
Plastový nárazník	4x
Kolieska	2x Ø 20 cm 2x Ø 5 cm
Nosnosť	40 kg
Hmotnosť	7 kg

VEDRO NA INFEKČNÝ ODPAD

Celonerezové prevedenie stojanu a vedra z nerez ocele AISI304. Prevedenie aj s výškovo nastaviteľnou rúčkou.

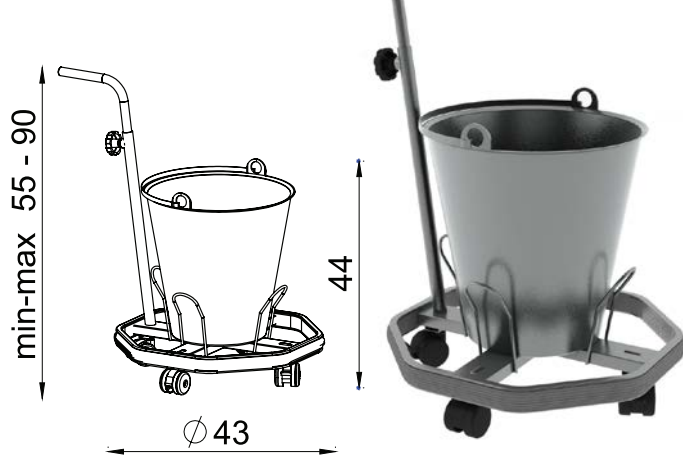
NEREZ1015



Technická špecifikácia

Nádoba	1x Ø 30 cm
Objem nádoby	15l
Kolieska	4x Ø 5 cm
Nosnosť	15 kg
Hmotnosť	3,5 kg

NEREZ1016

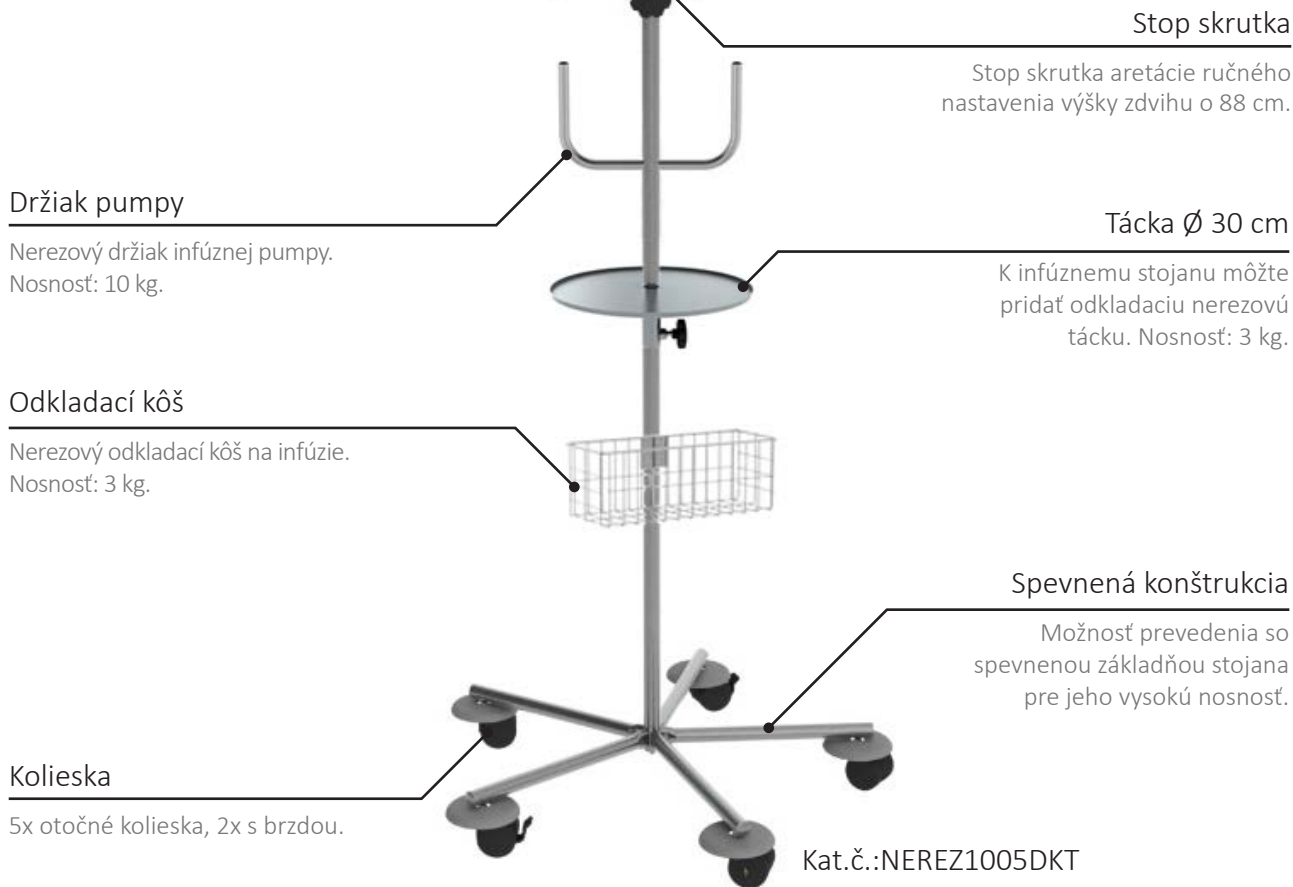


Technická špecifikácia

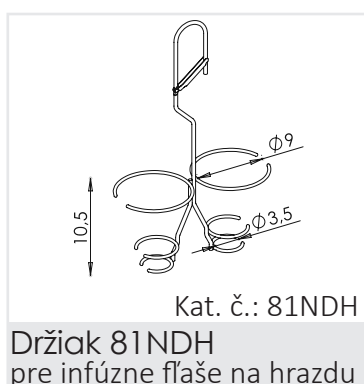
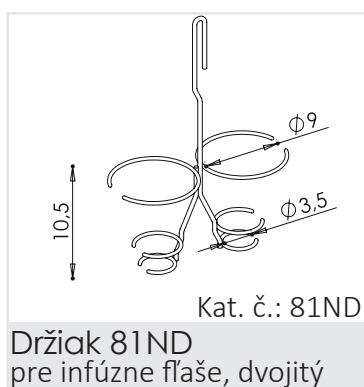
Nádoba	1x Ø 30 cm
Objem nádoby	15l
Kolieska	4x Ø 5 cm
Nosnosť	15 kg
Hmotnosť	4,5 kg

INFÚZNE STOJANY

Ľahký celonerezový infúzny stojan s plynule nastaviteľnou výškou. Výška krížového držiaka sa jednoducho nastavuje pomocou doťahovacej skrutky.



Prídavné nerezové držiaky



INFÚZNE STOJANY

NEREZ1002



Technická špecifikácia

Konštrukcia	nerez
Kolieska	5x Ø 5 cm
Brzdené kolieska	2x
Nosnosť	16 kg
Hmotnosť	5 kg

NEREZ1002K



Technická špecifikácia

Konštrukcia	nerez
Kolieska	5x Ø 5 cm
Brzdené kolieska	2x
Nosnosť	16 kg
Hmotnosť	5 kg

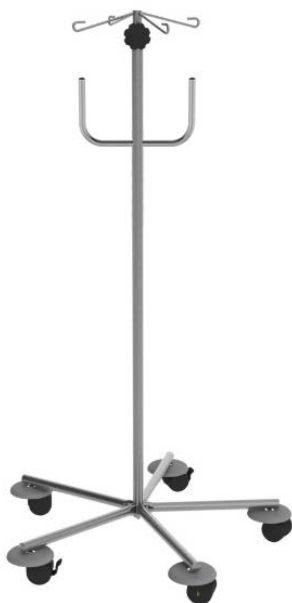
NEREZ1002T



Technická špecifikácia

Konštrukcia	nerez
Kolieska	5x Ø 5 cm
Brzdené kolieska	2x
Nosnosť	16 kg
Hmotnosť	5 kg

NEREZ1005D



Technická špecifikácia

Konštrukcia	nerez
Kolieska	5x Ø 6,5 cm
Brzdené kolieska	2x
Nosnosť	40 kg
Hmotnosť	6 kg

NEREZ1005DK



Technická špecifikácia

Konštrukcia	nerez
Kolieska	5x Ø 6,5 cm
Brzdené kolieska	2x
Nosnosť	40 kg
Hmotnosť	6 kg

NEREZ1005DT



Technická špecifikácia

Konštrukcia	nerez
Kolieska	5x Ø 6,5 cm
Brzdené kolieska	2x
Nosnosť	40 kg
Hmotnosť	6 kg

NEREZOVÉ SCHODÍKY

Kvalitné , ľahko dezinfikovateľné nerezové schodíky pre operačné sály. Sú vybavené protišmykovými stupňami a nožičkami. Možnosť výberu statickej alebo pojazdnéj verzie s tlakovou brzdou.

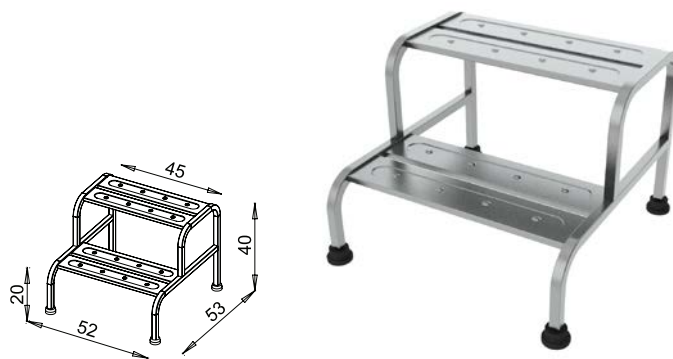
NEREZ1041



Technická špecifikácia

Konštrukcia	nerez
Protišmykové stupne	●
Protišmykové nožičky	●
Kolieska	–
Tlaková brzda	–
Nosnosť	110 kg

NEREZ1042



Technická špecifikácia

Konštrukcia	nerez
Protišmykové stupne	●
Protišmykové nožičky	●
Kolieska	–
Tlaková brzda	–
Nosnosť	110 kg

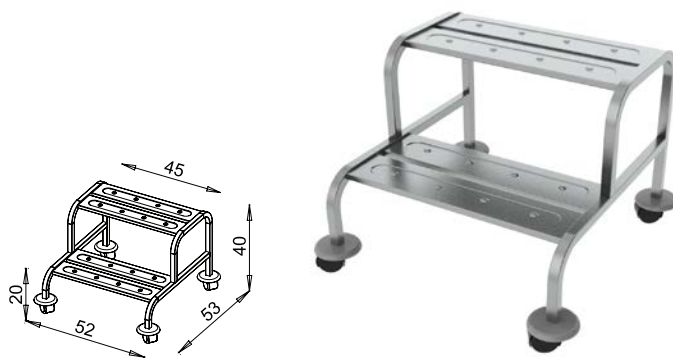
NEREZ1043



Technická špecifikácia

Konštrukcia	nerez
Protišmykové stupne	●
Protišmykové nožičky	–
Kolieska	●
Tlaková brzda	●
Nosnosť	110 kg

NEREZ1044



Technická špecifikácia

Konštrukcia	nerez
Protišmykové stupne	●
Protišmykové nožičky	–
Kolieska	●
Tlaková brzda	●
Nosnosť	110 kg

www.cechovo.sk



Čechovo s. r. o.
Námestie slobody 39
083 01 Sabinov
www.cechovo.sk

Obchodné oddelenie
Ing. Katarína Kijovská
+421 917 355 533
obchod@cechovo.sk

Manažér predaja
Bc. Tomáš Bliha
+421 918 079 039
bliha@cechovo.sk